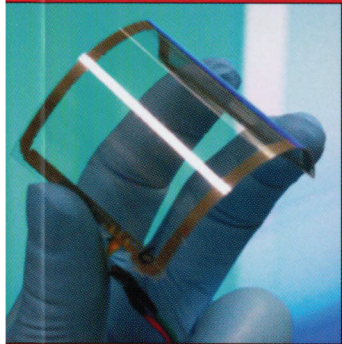


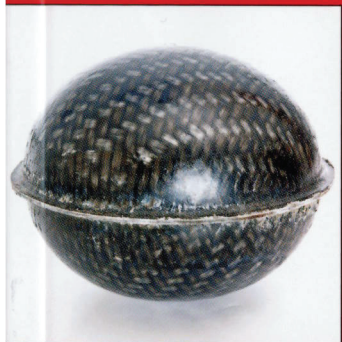
Kunststoffe

Werkstoffe ■ Verarbeitung ■ Anwendung



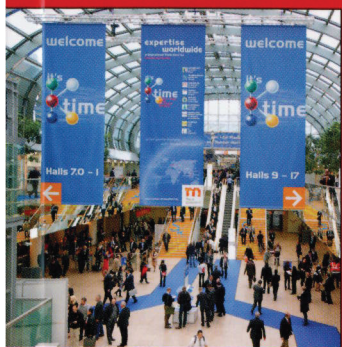
Spezialitäten

Graphen, ein Multitalent für hochwertige, nachhaltige Anwendungen 105



Spritzgießen

Endlosfaserverstärkte Hohlkörper direkt aus dem Spritzgießwerkzeug 70



SPECIAL

NACH DER K2013
ab Seite 17



»50 Werkzeuge –
keine Änderungsschleife!
Erfolgreich durch
Virtual Molding.«

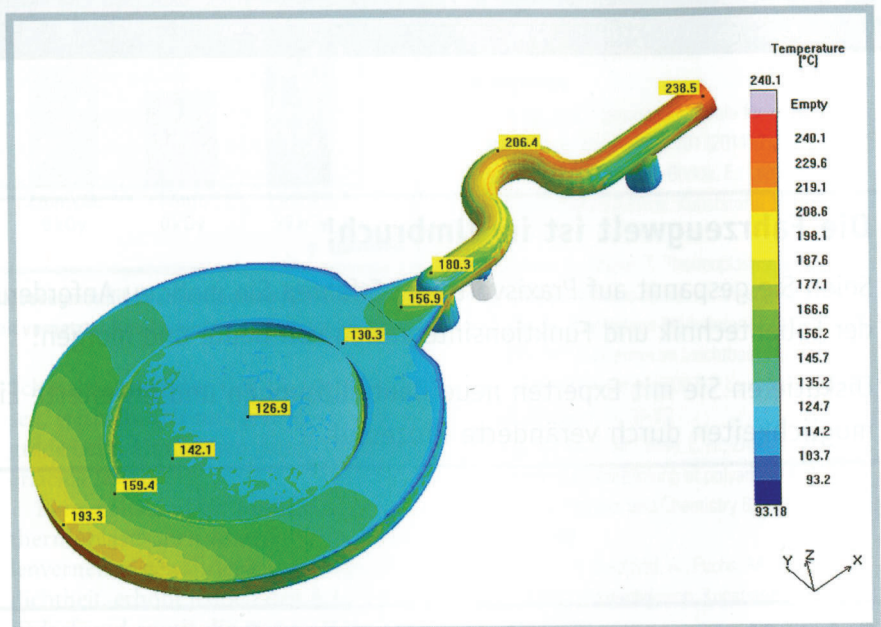
Dr.-Ing. Marco Thornagel
Prokurist/SIGMA Engineering

Abkürzung auf dem Weg zu Freiformoptiken

Virtuelle Abmusterung.

Die Herstellung von optischen Bauelementen aus Kunststoff geht in der Regel mit einem stark iterativen Prozess während der Formteilentwicklung und Werkzeugfertigung einher. Grund dafür sind die ungenauen Kenntnisse des Spritzgießverhaltens. Ein Fallbeispiel aus einem

Forschungsprojekt zeigt, wie eine virtuelle Abmusterung dieses schrittweise Vorstufen ersetzen und die Kosten dabei erheblich senken kann.



Aufgrund der langen Füllzeit ergibt sich schon am Ende der Füllphase ein Temperaturunterschied im Bauteil (Bilder: Sigma Engineering)

LARS DICK
LAURA FLOREZ

Die Herstellung optischer Komponenten gehört zu den anspruchsvollsten Aufgaben des Spritzgießens. Die genaue Dimensionierung, die engen Toleranzen und die unverrückbare Forderung nach fehlerfreien und reproduzierbaren Teilen bilden in dieser Industrie den Handlungsrahmen.

Forciert durch die zunehmende Miniaturisierung und höhere Funktionalität neuer Gerätegenerationen verzeichnet die Branche in den letzten Jahren eine stark steigende Nachfrage nach spritzgegossenen hochpräzisen optischen Komponenten. Analog zu den asphärischen optischen Funktionflächen der vergangenen Jahrzehnte werden für künftige Systeminnovationen freiformoptische Funktions-

ARTIKEL ALS PDF unter www.kunststoffe.de
Dokumenten-Nummer KU111563

flächen die technischen Elemente sein, mit denen sich die Leistungsfähigkeit der Systeme und die Bauteilgröße optimieren lassen. Unter der Bezeichnung Freiformoptik sind brechende und reflektierende Oberflächen zusammengefasst, die sich von sphärischen und asphärischen Geometrien deutlich unterscheiden.

Allerdings sind Anfragen zu Kunststoffausführungen von Freiformoptiken aufgrund unzureichend verfügbarer tech-

nischer Grundlagen derzeit nur mit unwirtschaftlich hohem Aufwand zu erfüllen. Im Rahmen des Projekts FREE – die Abkürzung steht für „Freiform Präzisionsoptik“ – war die Jenoptik Polymer Systems GmbH, Triptis, mit der Herausforderung konfrontiert, nicht rotations-symmetrische Freiformoptiken aus Hochleistungskunststoffen herzustellen. Dabei lautete die Zielsetzung, eine Präzision von 0,5 µm zu erreichen. Um in diesen lukrativen Bereich vorzudringen, in dem polymerbasierte Präzisionsoptiken mit nicht rotationssymmetrischem Freiformprofil die Schlüssellösung liefern, sollte dieses Projekt die Kompetenzgrundlagen dafür schaffen.

Die Prozessabstimmung bei Freiformflächen

Für Optikbauelemente aus Kunststoff haben die Hersteller grundsätzlich die Wahl zwischen den urformenden Replikations-

Kontakt

Jenoptik Optical Systems
Jenoptik Polymer Systems GmbH
D-07819 Triptis
www.jenoptik.com/de-oes

Sigma Engineering GmbH
D-52072 Aachen
www.sigmasoft.de

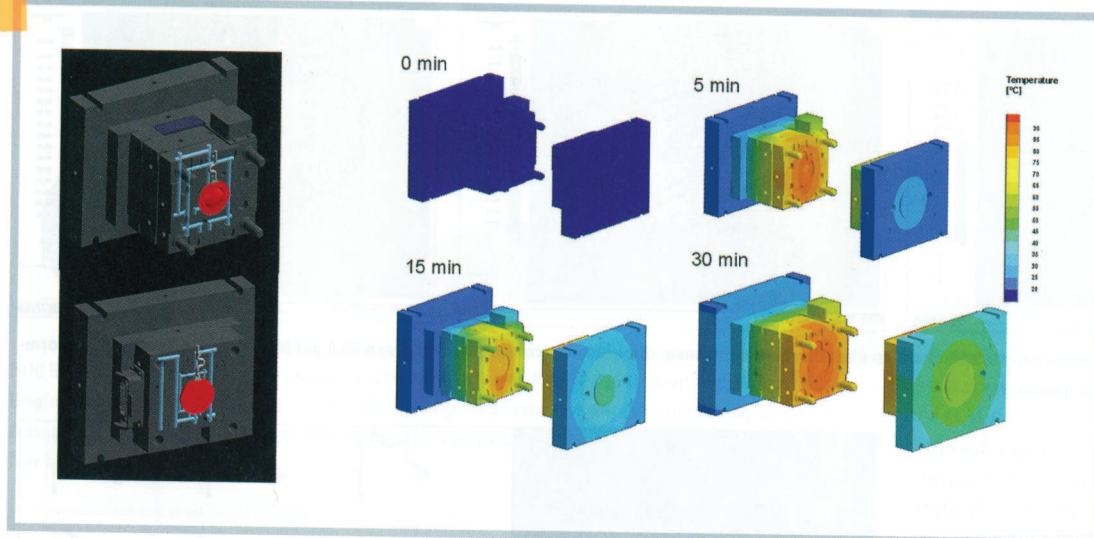


Bild 1. Sigmasoft Virtual Molding betrachtet alle Informationen zur Werkzeugtemperierung. Damit wird die Temperaturverteilung an jedem Punkt im Bauteil und Werkzeug zu verschiedenen Zeitpunkten über mehreren Zyklen dargestellt. Links die Temperierkanäle auf beiden Werkzeugseiten

methoden Spritzgießen bzw. Spritzprägen und den abtragenden Methoden der Diamantbearbeitung. Während bei kleinen bis mittleren Losgrößen, die für Prototyping-Aufgaben charakteristisch sind, vorzugsweise abtragende Methoden eingesetzt werden, kommen replikative Abformmethoden aufgrund der hohen Vorbereitungskosten nur bei Großserien zum Einsatz. Die hohen Vorbereitungskosten liegen vor allem an der aufwendigen Herstellung der Masterformen, die einen erheblichen Investitionsvorlauf bedingt und, aufgrund der nur vagen Kenntnisse des Spritzgießprozesses, nicht selten mehrere Iterationsschleifen verlangt.

Für asymmetrische Freiformprofile ist die maschinelle Umsetzung der komplexen Geometrie in ein duktilen Werkzeugeinsatzmaterial mit der geforderten optischen Güte sowie die notwendige Messtechnik höchst anspruchsvoll. Die Untersuchung und Bestimmung der Prozessbedingungen beim Spritzgießen ist für diese Genauigkeitsanforderungen eine bisher ungelöste Aufgabe.

In diesem Fall wurde das Simulationsverfahren „Sigmasoft Virtual Molding“ (Sigma Engineering GmbH, Aachen) eingesetzt, um den Einfluss unterschiedlicher Prozessparameter auf die Bauteilqualität zu analysieren. Bei allen Rechenschritten sind die Spritzgussteile und das Replikationswerkzeug aneinander gekoppelt. Die Formfüllung wird basierend auf den vollständigen 3D-Navier-Stokes-Strömungsgleichungen berechnet. Daran schließt sich die echte 3D-Berechnung der Nachdruck- und Abkühlphase sowie von Schwindung und Verzug des Bauteils bis zum Erreichen der Raumtemperatur an.

Nach einer ersten thermodynamischen Betrachtung wird eine Zeit zum Aufheizen des Werkzeugs und anschließend die

Zykluszahl bis zum Erreichen des thermischen Gleichgewichts ermittelt, bevor ein reproduzierbarer Replikationsprozess sinnvoll ist. Bei den folgenden Simulationen zum Füllvorgang werden mehrere Schwerpunkte betrachtet:

- Strömungsfelder,
- Druck- und Temperaturverteilung in der Schmelze zu unterschiedlichen Zeitpunkten,
- Verlauf der freien Oberfläche während der Formfüllung,
- eventuelle Lage von Bindenähten und Luftpneinschlüssen und
- Darstellung der Formfüllung und Strömungsvorgänge hinter der Fließfront

mithilfe von (masselosen) Tracerpartikeln.

Nach der simulierten Füllphase wird die Abkühl- und Nachdruckphase betrachtet, wobei hier die Temperaturverteilung während der Kühlphase im Vordergrund steht, um eine optimale Restkühlzeit zu ermitteln. Anschließend werden Schwindung und Verzug in allen Raumrichtungen ermittelt und dargestellt.

Thermische Analyse des Werkzeugs

Zunächst soll durch die thermische Simulation ermittelt werden, wie lange die Temperierkanäle im Werkzeug mit 90 °C heißem Wasser durchströmt werden müssen, bis die Zieltemperatur bzw. ein thermodynamischer Gleichgewichtszustand nahezu erreicht ist (Bild 1). Das Werkzeug nimmt zu Beginn sehr viel Energie auf. Nach ca. 10 min ist der Energieeintrag schon deutlich geringer, ein stationärer Zustand aber noch nicht erreicht. Nach 30 min Aufheizen mit 90 °C warmen Wasser ist eine homogene Temperaturverteilung zwischen 86,5 und 86,8 °C in der Kavität erkennbar; diese Zeit sollte daher in den praktischen Versuchen (Tabelle) eingehalten werden, bevor die ersten Spritzgussteile produziert werden.

Die hergestellten Teile wiederum bringen jedoch zyklisch einen thermischen Eintrag in das thermodynamische Gesamtsystem, nach der bekannten Gleichungsbilanz:

$$Q_{\text{Schmelze}} + Q_{\text{Temperierung}} = Q_{\text{Bauteil}} + Q_{\text{Strahlung}}$$

Demnach soll die Energiemenge, die durch die Schmelze (Bild 2) und die Temperierkanäle des Werkzeugs eingebracht →

Bauteildimension	Mittendicke: 5,5 mm optisch genutzter Flächendurchmesser: 40 mm
Bauteilvolumen	15,6 cm ³
Einspritz-/Volumenprofil	einstufig
Spritzdruck	1500 bar
Umschaltdruck	1100 bar
Füllzeit	8 s
Nachdruckprofil	einstufig, 20 s bei 1000 bar
Restkühlzeit	180 s
Massetemperatur beim Einspritzen	240 °C
Werkzeugtemperatur	90 °C
Umgebungstemperatur	20 °C
Kühlmedium	Wasser
Werkzeugmaterial	Edelstahl 1.2343
Kunststoff	PMMA (Plexiglas 7N, Evonik)

Tabelle. Die Herstellungsparameter, wie sie in Praxis und Simulation verwendet wurden

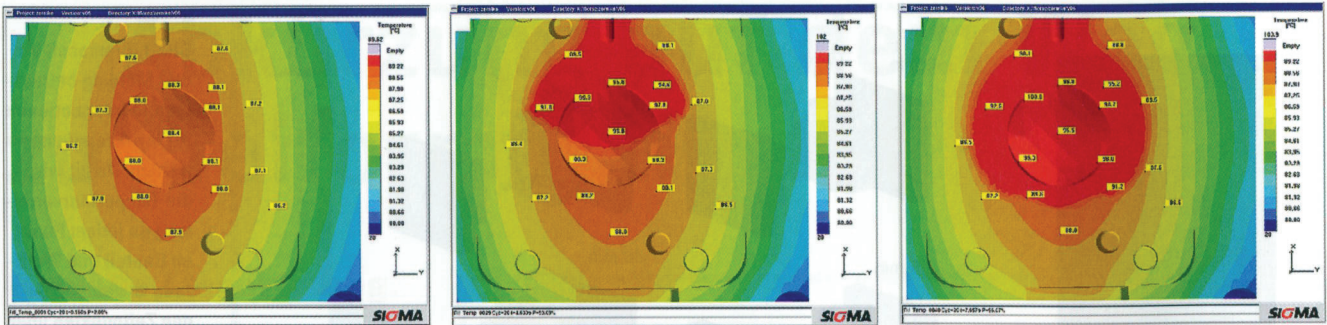


Bild 2. Energieeintrag der heißen Kunststoffschmelze über die Einspritzphase, die eine Temperaturerhöhung von 88,4 auf 95,5 °C im Bereich der Freiformfläche des Abformwerkzeugs generiert

wird, der Summe aus der Energie des entnommenen Spritzlings und der Wärmestrahlung des Werkzeugs gleichen. Ändert sich die Summe aus all diesen Energieströmen nicht mehr, so hat das System vor dem Zyklus denselben energetischen Zustand wie danach. Damit hat es einen quasi-stationären Zustand erreicht und die Gutteilproduktion kann beginnen. Wenn dieser Gleichgewichtszustand beispielsweise ab Zyklus 30 herrscht, müssen die ersten 30 Teile jeder Versuchsreihe als Ausschuss gelten. Erst ab dem 31. Teil können sinnvolle Messungen vorgenommen werden.

Analyse des Füllverhaltens

Der thermischen Betrachtung des Replikationsprozesses folgt die Füllsimulation. Dabei lassen sich eventuelle Freistrahlbildungen, Fließlinien oder auch Luft einschüsse erkennen. Der in der Simulation ermittelte homogene Füllvorgang stimmt mit den Ergebnissen der Spritzgießversuche sehr gut überein (Bild 3). Für den praktischen Vergleich wurde eine Füllstudie gemacht, bei der man jeweils nur einen definierten Materialanteil in die Form spritzt, der nicht zur kompletten Formfüllung ausreicht. Beim ersten Teil in der Darstellung sind noch 17 cm³ Schussvolumen in der Dosiereinheit und beim letzten Teil noch 3,5 cm³.

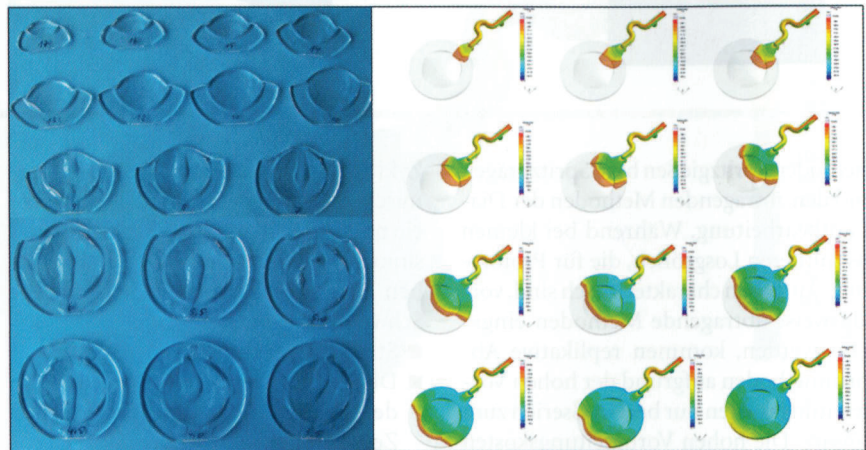


Bild 3. Der simulierte Füllvorgang korreliert gut mit den praktischen Ergebnissen

Die Simulation zeigt, wie sich die Temperatur der Schmelze in der Füllphase ändert. Hier ist gut zu erkennen, dass sich das Bauteil angussnah in einigen Bereichen an der Oberfläche deutlich abkühlt. Dabei werden Temperaturen von 130 °C erreicht. Aufgrund der langen Füllzeit ergibt sich schon am Ende der Füllphase ein Temperaturunterschied im Bauteil (Titelbild). Eine Erklärung dafür kann auch die Simulation liefern, indem die Strömungsverhältnisse hinter der Fließfront durch sogenannte Tracerpartikel (massenlose Partikel) dargestellt werden. Hier zeigt sich deutlich, dass die Masse angussnah in einigen Bereichen langsamer strömt

und hier schneller abkühlt als in Bereichen, in denen der Kunststoff noch stark geschert wird oder warme Schmelze nachströmt.

Nachdruck- und Erstarrungsverhalten

Bei der simulierten Druckverteilung des Bauteils fällt auf, dass die eingestellten 1000 bar Nachdruck nur an der düsen nahen Seite des Angusses herrschen. Mit zunehmender Entfernung von Anguss nimmt der wirksame Druck ab. Zu Beginn der Nachdruckphase herrschen im Bauteil 968 bar angussfern und

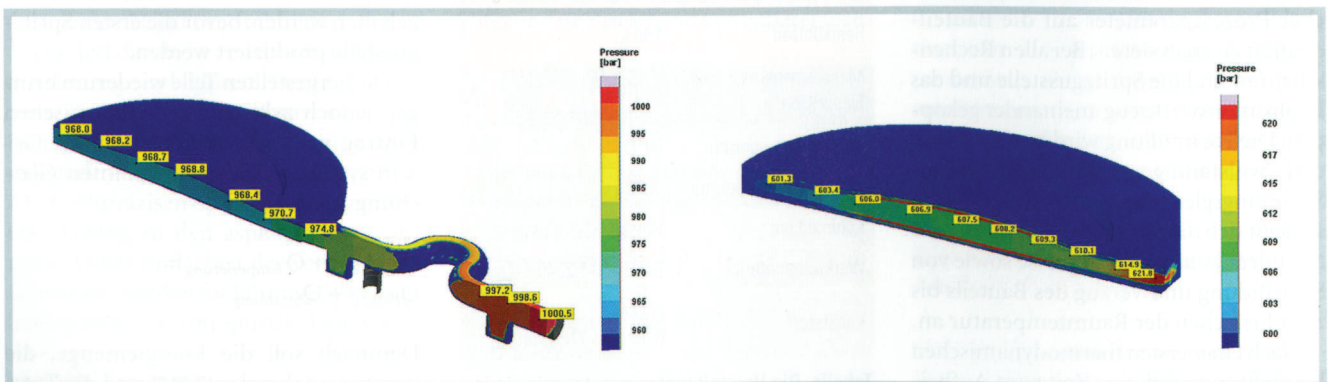


Bild 4. Mit zunehmender Entfernung von Anguss nimmt der wirksame Druck in der Nachdruckphase ab

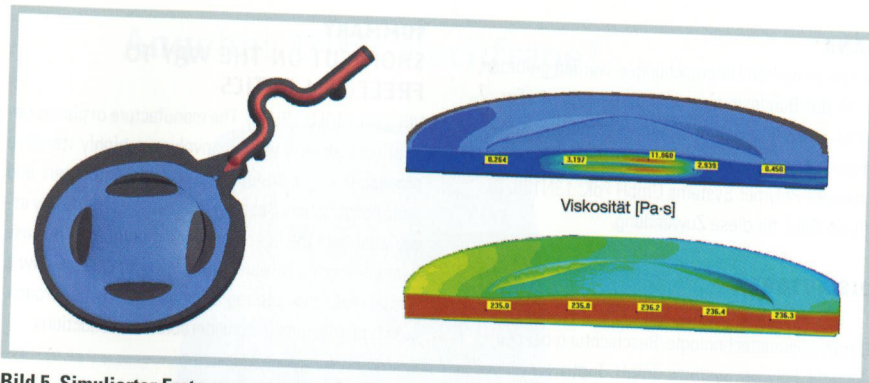


Bild 5. Simulierter Erstarrungsprozess der Freiformoptik bei 30 s Nachdruckzeit und Viskosität zu Beginn und Ende der Nachdruckzeit. Die Vorhersage des Erstarrungsverhaltens ermöglicht eine Aussage zur Nachdruck- und Restkühlzeit. Rechts: Viskosität am Anfang (oben) und Ende (unten) der Nachdruckphase

den. Nach 30 s Nachdruckzeit ist die notwendige Verbindung zur Linse erstarrt, eine längere Nachdruckzeit ist zur Erhöhung der Abformgenauigkeit nicht sinnvoll (Bild 4 rechts). Im Rahmen der Versuche wird daher die ursprünglich definierte Nachdruckzeit von 20 auf 30 s verlängert.

In der Nachdruckphase treten nur noch sehr geringe Scherraten und auch niedrigere Temperaturen auf. Dadurch steigt die Viskosität in der Nachdruckphase stark an. Die hohe Viskosität bewirkt, dass die Masse schwerer nachgedrückt werden kann.

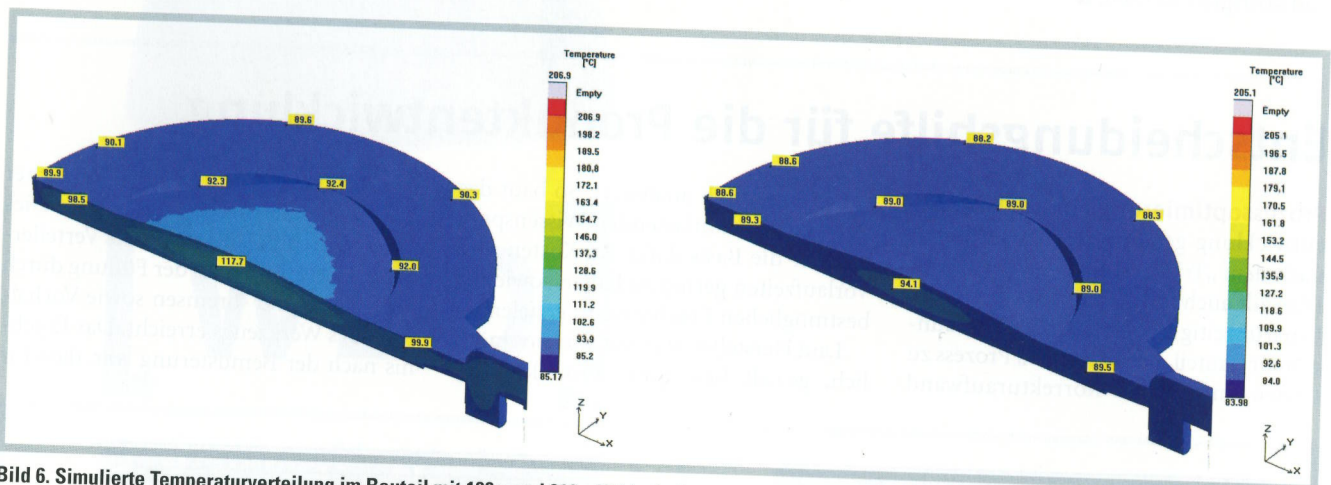


Bild 6. Simulierte Temperaturverteilung im Bauteil mit 100 s und 210 s Kühlzeit. Erst 30 min nach Entformen erreicht das Bauteilinnere Raumtemperatur

975 bar angussnah. Am Ende der Nachdruckzeit beträgt der Druck angussfern nur noch 600 bar und angussnah 622 bar (Bild 4).

In einem nächsten Schritt kann die Erstarrung des Bauteils simuliert werden (Bild 5). Das ist von hoher Relevanz, da man durch diese Simulation eine verlässliche Aussage zur Nachdruckzeit sowie Restkühlzeit erhält. Die Aufrechterhaltung des Nachdrucks hat nur einen positiven Effekt auf die Abformgenauigkeit, solange eine flüssige Seele zwischen An-

guss und Bauteil aufrecht erhalten werden kann.

Bereits erstarrte Bereiche sind noch schmelzeförmig und werden noch mit Nachdruck versorgt. Blaue Bereiche sind noch schmelzeförmig, können aber nicht mehr mit Nachdruck versorgt werden. Hier ist nur noch der eingebrachte Druck relevant, um die Volumenschwindung des Kunststoffs zu kompensieren.

Bis ca. 90 % erstarrtes Volumen kann das Bauteil mit Nachdruck versorgt wer-

den. Was sagt nun die Simulation über die Kühlzeit? Dazu wird die Temperatur über den Querschnitt des Bauteils vorerst 100 s nach dem Füllvorgang analysiert (nach dem Fourierschen Gesetz berechneter Wert). In der Darstellung (Bild 6) kann man sehen, dass der Mittenbereich knapp 118 °C aufweist und damit noch über der Glasübergangstemperatur liegt. Nach der definierten Restkühlzeit von 180 s und einer Nachdruckzeit von 30 s (Kühlzeit = 210 s) ist die Temperatur im Mittenbereich auf ca. 94 °C und damit unter die Vicat-Erweichungstemperatur (103 °C) gesunken, während die Randbereiche der Freiformfläche schon nahezu die Temperatur der Kavität von 89 °C angenommen haben. 30 min nach Entformung hat das Teil dann mit 25,3 °C im inneren Kern nahezu Raumtemperatur erreicht.

Zuletzt wird die Verformung betrachtet. Im Durchmesser schwindet die Fläche nahezu gleichmäßig um 180 µm bei 44 mm Durchmesser. Das entspricht einer Schwindung von 0,41 %, was der praktisch ermittelten Schwindung von 0,3 % sehr nahe kommt. Auch beim Vergleich der mittleren Verformung in Abhängigkeit des Nachdrucks stimmt die Korrelation zwi-

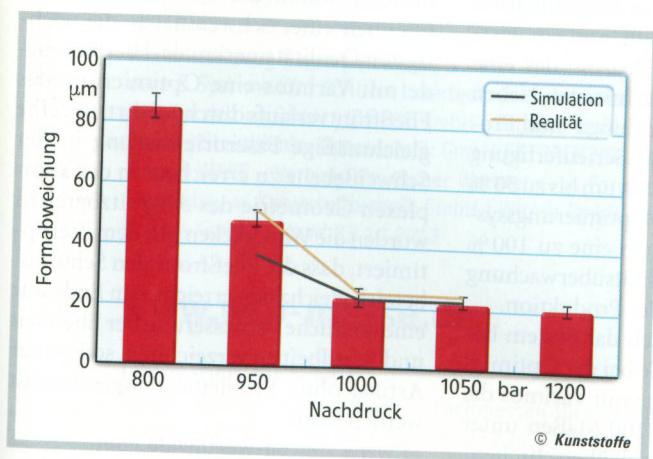


Bild 7. Die Schwindungs- und Verzugsberechnung betrachtet den Einfluss von Prozessparametern auf die Bauteilqualität über mehrere Zyklen. Die vorhergesagte Wirkung des Nachdrucks auf die mittlere Bauteilverformung stimmt mit der Realität gut überein

schen gemessenen und vorhergesagten Werten gut überein (Bild 7).

Fazit

Die Herstellung von optischen Komponenten ist heute oft mit aufwendigen Iterationsschleifen vor dem Produktionsstart verbunden. Das Sigmasoft Virtual Molding kann die Wechselwirkungen zwischen Prozessparametern und Bauteilqualität vorhersagen. Damit lassen sich Entwicklungszeit und -kosten einsparen. Darüber hinaus kann die Ursache für unerwünschte Defekte früh erkannt und korrigiert werden. ■

DANK

Die vorgestellten Untersuchungen wurden gefördert durch das Bundesministerium für Bildung und Forschung (BMBF), Fördermaßnahme „Freiformoptiken“, Projektträger VDI-Technologiezentrum Düsseldorf (Jenoptik Polymer Systems GmbH FdK: 13N10826). Vielen Dank für diese Zuwendung.

DIE AUTOREN

DIPL.-ING. LARS DICK, geb. 1982, ist Leiter Ultrapräzisionstechnologie/Beschichtung bei der Jenoptik Polymer Systems GmbH, Triptis; lars.dick@jenoptik.com

DR.-ING. LAURA FLOREZ, geb. 1980, ist im Marketing der Sigma Engineering GmbH, Aachen, tätig.

SUMMARY

SHORTCUT ON THE WAY TO FREEFORM OPTICS

VIRTUAL MOLD TRIALS. The manufacture of plastic optical components usually involves a highly iterative process during development of the molded part and mold construction. Reason for this is the uncertainty associated with the injection molding behavior. The case example from a research project demonstrates how a virtual mold trial can replace this stepwise approach, which also results in considerable cost reductions.

Read the complete article in our magazine *Kunststoffe international* and on www.kunststoffe-international.com

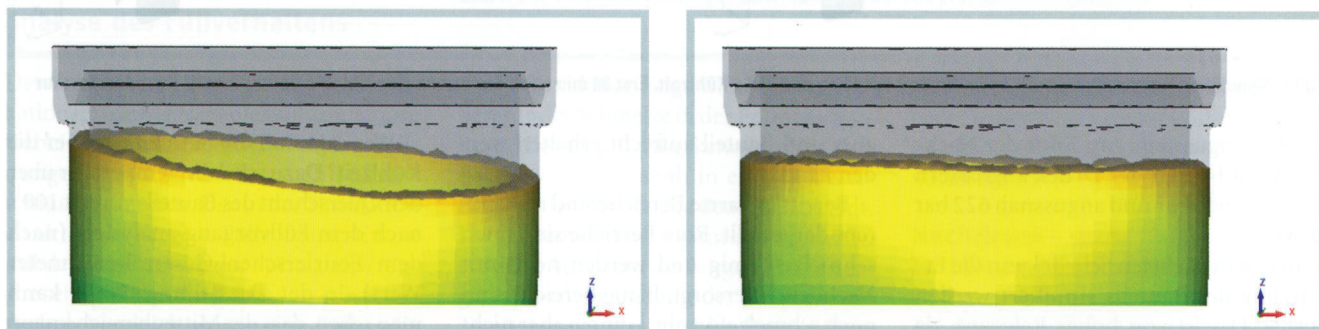
Entscheidungshilfe für die Produktentwicklung

Prozessoptimierung. In der Produktentwicklung gehen viele Unternehmen nach dem „Trial and Error“-Prinzip vor. Dies gilt auch für die Prozesssimulation. Um frühzeitig die richtigen Entscheidungen für Bauteil, Werkzeug und Prozess zu treffen und so den Korrekturaufwand

den automatisch analysiert. So baut das System einen umfassenden Wissenspool auf, der die Basis dafür ist, Kosten und Vorlaufzeiten gering zu halten sowie die bestmöglichen Ergebnisse zu erzielen.

Laut Hersteller ist es mit Varimos möglich, gezielt bestimmte Produkteigen-

den Zuhaltkraft und minimal möglicher Zykluszeit gleichzeitig optimiert. Dies wurde durch Balancierung des Verteilersystems, Optimierung der Füllung durch Fließhilfen und -bremsen sowie Vorhaltung des Werkzeugs erreicht. Das Ergebnis nach der Bemusterung war, dass für



Im Entwicklungsprozess für die Serienproduktion einer Kühlerzarge trug u. a. die Optimierung der Balancierung (links vorher, rechts nachher) mit Varimos dazu bei, die hohen Anforderungen an die Maßhaltigkeit einzuhalten (Bilder: Simcon)

spürbar zu verringern, hat die Simcon kunststofftechnische Software GmbH, Würselen, auf der K 2013 mit Varimos ein Verfahren zur vollautomatischen Optimierung des gesamten Produktentwicklungsprozesses vorgestellt. Möglich wurde die Entwicklung von Varimos durch die Verbindung der Spritzgießsimulation aus Cadmould 3D-F von Simcon mit dem Qualitätsoptimierungs- und Überwachungssystem CQC der Dr. Gierth Ingenieurgesellschaft mbH, Aachen.

Varimos steht für „virtual and real injection molding optimisation system“ – das Programm simuliert systematisch und umfassend unterschiedliche Szenarien und Gegebenheiten beim Spritzgießen. Die Ergebnisse aller Simulationen laufen in Varimos zusammen und wer-

schaften, z.B. die Maßhaltigkeit durch Prozessführung und Werkzeugvorhaltung, automatisch zu erzeugen. Das Ergebnis ist ein Bauteil, das alle definierten Qualitätsmerkmale erfüllt, und ein wirtschaftlich optimierter Prozess, der eine hohe Produktivität gewährleistet. Neben den reduzierten Entwicklungs- und Produktionskosten wird die Serienfertigung nach Angaben von Simcon um bis zu 50 % schneller erreicht. Das Optimierungssystem gewährleistet zudem eine zu 100 % vollautomatische Qualitätsüberwachung und Dokumentation der Produktion.

In der Praxis hat sich das System bereits bewährt. So wurde bei der Optimierung einer Kühlerzarge mit Varimos die Einhaltung von über 100 Maßen unter der Vorgabe einer nicht zu überschreiten-

nur 15 der 100 Maße eine Werkzeugkorrektur vorgenommen werden musste.

Für ein Bauteil aus der Lebensmittelbranche waren die Rundheit und die Ebenheit einer Schweißfläche die wichtigsten Qualitätsmerkmale. Hierfür wurde mit Varimos eine Optimierung des Fließfrontverlaufs durchgeführt, um eine gleichmäßige Faserorientierung in der Schweißebene zu erreichen. In der komplexen Geometrie des Anspritzbereichs wurden die Wanddicken mit dem Ziel optimiert, dass die Fließfront den Schweißbereich gleichzeitig erreicht. Am Ende war eine deutliche Verbesserung der Ebenheit und Rundheit zu verzeichnen, sodass der Artikel ohne Probleme reibgeschweißt werden kann.

➔ www.simcon-worldwide.com